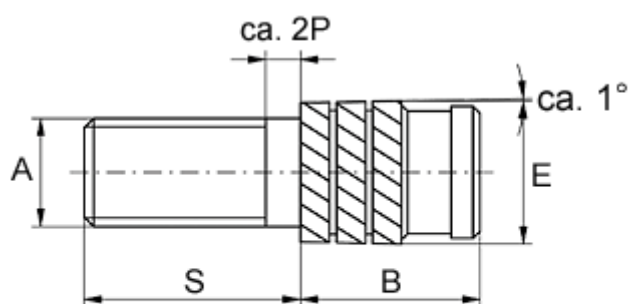


Varenummer: 12856000080840  
Beskrivelse: KLEE-coil 856 000 080.840  
M8 Messing

## Mål



Gevindlængde =  $S - 2P$   
P = stigning

Anbefalet hul diameter	= 9.3
Mindsteafstand til kant	= 3.8
Monteringslængde B	= 9.2
Stiftlængde S	= 10
Type	= 856 000 080.840
Udvendig diameter E	= 9.70
Udvendigt gevind A	= M8x1,25